



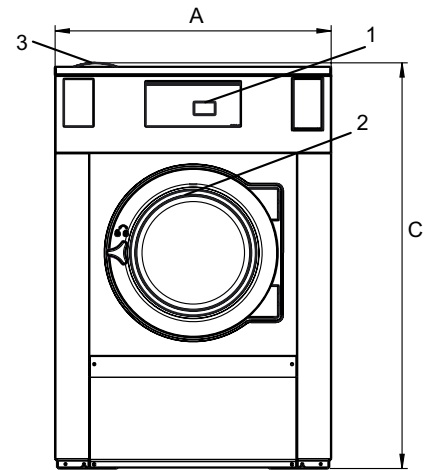
Branchements électriques*					
Alternative de chauffage	Tension principale	Puissance de chauffage		Puissance totale kW	Fusible recommandé A
		Hz	kW		
Chauffé électriquement	220-240V 3 -	50/60	23.0	23.3	63
	380-415V 3 -	50/60	23.0	23.4	35
	440V 3 -	60	23.0	23.3	35
	480V 3 -	60	23.0	23.3	35
	220-230V 3 -	50/60	19.1	19.4	50
	240V 3 -	50/60	19.8	20.1	50
	380-400V 3 -	50/60	19.1	19.7	35
Vapeur ou sans chauffage	220-240V 1 -	50/60	-	2.5	16
	380-480V 1 -	50/60	-	2.5	10

Raccordement d'eau et de vapeur		W5240H	
Vannes d'admission d'eau	DN	20	
Pression d'eau	kPa	200-600	
Capacité à 300 kPa	l/min	60	
Vanne de vidange	ø mm	75	
Capacité de vidange	l/min	170	
Vanne de vapeur	DN	15	
Pression de la vapeur	kPa	300-600	
Bacs à lessives liquides		5	
Efforts au sol			
Fréquence des efforts dynamiques	Hz	16.8	
Charge au sol pour la puissance d'essorage max.	kN	5.2 ± 1.0	
Niveaux sonores			
Niv. de puissance sonore (IEC 60704-2-4) lavage	dB(A)	65	
essorage	dB(A)	85	
Déperdition calorifique			
% de la puissance installée, max		5	
Emballage**			
Poids	kg net	425	
Volume emballé	m <sup>3</sup>	1.82	
Accessoires			
Socle en acier		x	
Kits de flexibles pour l'eau ou la vapeur		x	
Collecteur de résidus textiles		x	
Dimensions en mm			
A Largeur		1020	
B Profondeur		990	
C Hauteur		1462	
D		557	
E		1545	
F		1165	
G		135	
H		1364	
I		401	
J		301	
K		1324	
L		1244	
M		333	
N		100	
O		359	
1	Panneau de commande	7	Vidange
2	Ouverture de la porte ø 395 mm	8	Raccords d'alimentation en lessive liquide
3	Compartment à lessive	9	Branchement électrique
4	Eau froide	10	Raccord de vapeur
5	Eau chaude		
6	Réutilisation de l'eau		

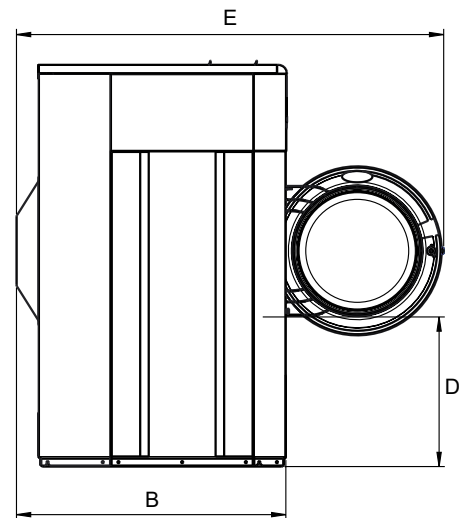
Panneaux avant et latéraux en gris clair et bleu (RAL 260 70 05, 250 60 30)

\* Autres tensions disponibles, voir manuel d'installation.

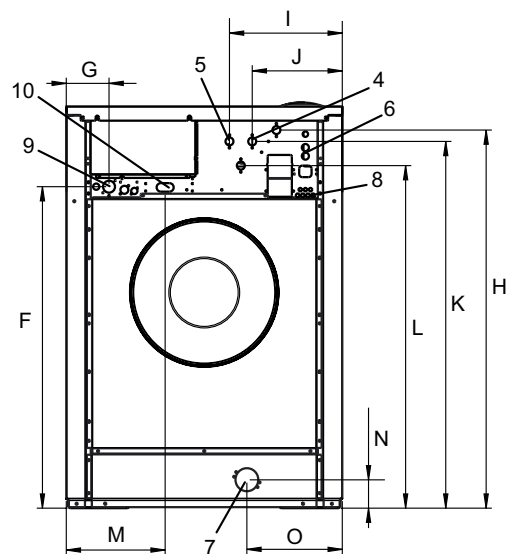
\*\* Données moyennes. Le poids en caisse/le volume emballé dépendent de la configuration. Contactez la logistique pour des mesures exactes.



Avant



Vue de côté



Arrière