

Laveuse-essoreuse

WH6-8



Laveuse offrant des économies exceptionnelles et une utilisation sans effort



Une conception centrée sur l'humain

Un design ergonomique certifié avec une approche axée sur le facteur humain pour une expérience utilisateur hors du commun

- Microprocesseur ClarusVibe et commande TS couleur 7": intuitif, programmes entièrement éditables, multilingue, affichage de statistiques à l'écran, contrôle total des pompes de détergent
- Très grande facilité de raccordement aux pompes Electrolux Jetsave et Dosave à l'aide d'un câble d'alimentation et d'un câble pour les signaux de dosage
- Facilité de raccordement à toutes les pompes génériques
- Capacité de raccordement à 15 pompes maximum



Economies à long terme

Les caractéristiques innovantes garantissent une consommation la plus faible possible d'eau, d'énergie et de lessive, pour gagner du temps et de l'argent et adopter un mode de vie durable

- Automatic Savings (économies automatiques) : Adapte la consommation d'eau exactement au poids du linge pesé en début de cycle pour économiser eau et énergie - moins d'eau c'est aussi moins d'énergie pour la chauffer
- La fonction de dosage intelligent 'Intelligent Dosing' veille à ce que la quantité précise de produit soit ajoutée automatiquement en fonction du poids de la charge, ce qui permet de consommer moins de produit
- Fonction Power Balance : surveillance et détection automatique des balourds et ajustement du facteur G tout au long de la phase d'essorage. Un essorage optimisé permet de générer des économies de temps et d'argent lors du séchage



Maîtrise totale

Accès des données à distance pour maîtriser les performances de vos équipements où que vous soyez

- Possibilité de se connecter à OnE Laundry - l'assistant personnel pour la gestion des paramètres d'hygiène, des process ou bien des revenus générés

Principaux accessoires et options

- La fonction d'économies intégrées 'Integrated Savings' mesure la charge en temps réel, afin d'optimiser la charge et de maximiser la productivité. La fonction IS permet également d'allonger la durée de vie de la machine, grâce à la protection de surcharge unique, étant donné que la machine ne démarre pas si elle est en surcharge. Elle réduit en outre la consommation d'eau et d'énergie lorsque la charge n'est pas pleine
- Les pompes Dosave (péristaltiques) et Jetsave (venturi) sont conçues pour une réduction de la maintenance, un dosage précis et constant, une installation aisée et des vannes robustes
- Raccordement au système de réservation/paiement ou au monnayeur à jetons



Les images fournies ont uniquement pour but de représenter le produit ; des différences peuvent donc exister.

Caractéristiques techniques principales		WH6-8			
Capacité max. coefficient de remplissage 1:9	kg/lb	8/18			
Volume du tambour	litres	75			
diamètre	ø mm	520			
Essorage	tr/min	1245			
Facteur G		450			
Alternatives de chauffage standard	électricité	5.4 / 7.5			
Alternatives de chauffage faible consommation d'énergie	électricité	2.0 / 3.0			
	vapeur	x			
	sans chauffage	x			
Consommation, Programme "ECO 60°C"		El.		Vapeur***	
		Charge maximale, 8 kg	Demie charge**, 4 kg	Charge maximale, 8 kg	Demie charge**, 4 kg
Temps total	min	62			
Consommation d'eau (froide+chaude)	litres	44.5+4.5			
Consommation d'énergie (moteur/chauffage/eau chaude)	kWh	0.15/0.35/0.75			
Consommation de vapeur	kg				
Humidité résiduelle	%	45			

* Température de l'eau : 15 °C pour l'eau froide et 65 °C pour l'eau chaude.

** Programmes avec fonction AS.

*** En fonction de la pression de vapeur.

Produit conformément à ISO 9001 et ISO 14001.

Certifié avec le certificat CB pour la Directive Basse Tension et marquage S selon la Directive Machines. Classe de protection IP X4D.

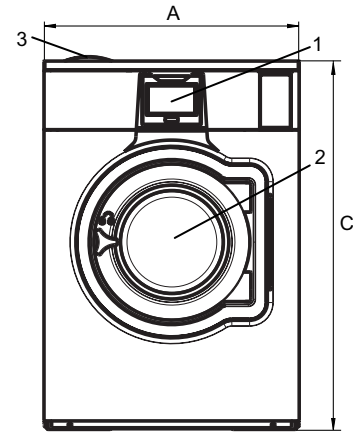
Branchements électriques					
Alternative de chauffage	Tension principale	Hz	Puissance de chauffage	Puissance totale	Fusible recommandé
			kW	kW	A
Chauffé électriquement	220-240V 1 -	50/60	5.4/7.5	5.5/7.6	25/35
	220-240V 1 -	50/60	2.0/3.0	2.1/3.1	10/16
	220-240V 3 -	50/60	5.4/7.5	5.5/7.6	16/20
	220-240V 3 -	50/60	3.0/4.3	3.1/4.5	10/16
	380-415V 3N -	50/60	5.4/7.5	5.5/7.6	10/16
	380-415V 3N -	50/60	3.0/4.3	3.1/4.5	10
	440V 3 -	60	7.5	7.6	16
	480V 3 -	60	7.5	7.6	10
Vapeur ou sans chauffage	220-480V 1 -	50/60	-	1.0	10

* Dans ces cas, la puissance totale et le fusible préconisé ne dépendent pas de la puissance de chauffage.

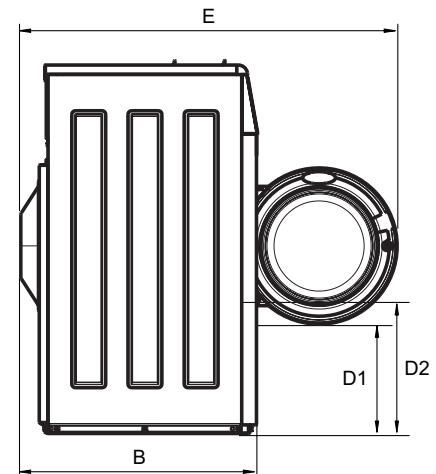
Raccordement d'eau et de vapeur		WH6-8
Vannes d'admission d'eau	DN	20
Pression d'eau	kPa	200-600
Capacité à 300 kPa	l/min	20
Vanne de vidange	ø mm	50/75
Capacité de vidange	l/min	170
Vanne de vapeur	DN	15
Pression de la vapeur	kPa	300-600
Bacs à lessives liquides		5
Efforts au sol		
Fréquence des efforts dynamiques	Hz	20.8
Charge au sol pour la puissance d'essorage max.	kN	1.9 ± 0.5
Niveaux sonores		
Niveau de pression/puissance acoustique à l'essorage*	dB(A)	73/59
Niveau de pression/puissance acoustique au lavage*	dB(A)	61/47
Déperdition calorifique		
% de la puissance installée, max		5
Emballage**		
Poids	kg net	158
Volume emballé	m ³	0.81
Accessoires		
Socle en acier		x
Kits de flexibles pour l'eau ou la vapeur		x
Collecteur de résidus textiles		x
Dimensions en mm		
A Largeur		720
B Profondeur		721
C Hauteur		1132
D1		352
D2		406
E		1130
F		831
G		80
H		1030
I		224
J		124
K		1010
L		910
M		278
N		98
O		239
1 Écran	7 Vidange	
2 Ouverture de la porte ø 310 mm	8 Raccords d'alimentation en lessive liquide	
3 Compartiment à lessive	9 Branchement électrique	
4 Eau froide	10 Raccord de vapeur	
5 Eau chaude		
6 Réutilisation de l'eau		

* Niveau de puissance acoustique mesuré selon ISO 60704.

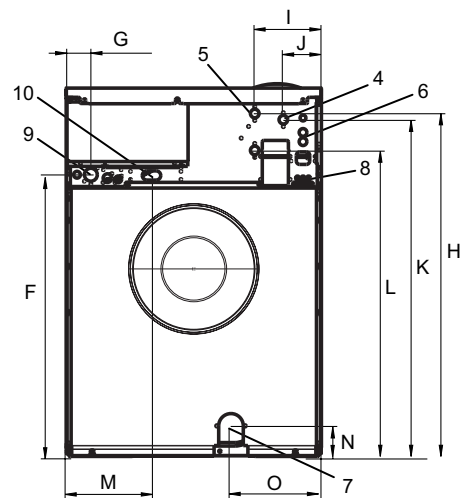
** Données moyennes. Le poids en caisse/le volume emballé dépendent de la configuration. Contactez la logistique pour des mesures exactes.



Avant



Vue de côté



Arrière